

## Przykładowe wyposażenie stanowiska pracy w zakładzie krawieckim

### Zestaw nr.3

#### **1. Stebnówka 1-igłowa HIGHLEAD GC0398-1** – z transportem podwójnym stopkowo – ząbkowym.

Maszyna przeznaczona do szycia materiałów grubych (tapicerka). Dzięki zastosowaniu dyferencjału z możliwością jego regulacji, z łatwością pokonuje zgrubienia i zapobiega "drobieniu" w miejscu. Powiększona przestrzeń robocza 260 x 125 mm, duży chwytacz o podwójnej pojemności oraz ścieg do 10 mm gwarantują większe możliwości szycia.

Do tej maszyny polecamy silnik energooszczędny SERVO POWER MAX AH21-55 wraz z pozycjonerem położenia igły (jako opcja dodatkowa). Zastosowanie silnika energooszczędnego zmniejsza zużycie energii o 70%. Silnik pracuje tylko podczas pracy. POWER MAX, w odróżnieniu od innych, podobnych napędów, charakteryzuje się cichą i stabilną pracą, płynnym startem, regulacją prędkości w szerokim zakresie umożliwiającym pracę z maszynami ciężkimi. Oferujemy również możliwość dokupienia do tego modelu dodatkowych stopiek : standardowych, do kedry, krawędziowych oraz do wszywania zamków. W skład kompletu wchodzi: głowica maszyny, blat, podstawa, silnik i szuflada.



DANE TECHNICZNE	
przeznaczenie	do materiałów ciężkich
max. prędkość szycia	2000 ść / min
długość ściegu	0 - 10mm
podnoszenie stopki	ręczne 6mm, kolaniem 16mm
smarowanie	centralne
typ igły	ORGAN DPX17
skok stopki (dyferencjał)	2 - 5mm
zmiana dyferencjału	pokrętem z blokadą
wysokość ząbków	1mm
przeźreń robocza	260 x 125mm
Silnik	sprzęgłowy lub energooszczędny Power Max AH21

**2. Overlock Highlead GM288-501** - do obrzucania materiałów średnich, 5 -nitkowy, rozstaw między igłami 4,8mm.

Komplet zawiera: głowicę maszyny, blat, podstawę, silnik i szufladę.



DANE TECHNICZNE	
max. prędkość szycia	6500 obr. / min
max.długość ściegu	3,6mm
ilość nitok	5
ilość igieł	2
rozstaw między igłami	4,8mm
podnoszenie stopki	na wysokości 6,5mm
smarowanie	centralne
typ igły	ORGAN DCx27, B27
wysokość ściegu	9,8mm
silnik	sprzęgłowy
przeznaczenie	do obrzucania i przesywania materiałów lekkich i średnich

### 3. Tarczowy nóż krojczy: Great Ocean RSD-100/ 300W

Tarcza sześciokątna o średnicy 100mm umożliwia cięcie do wysokości 25mm. Trwała konstrukcja zapewnia długą żywotność noża. W komplecie zapasowe ostrze i szczotki silnika.



DANE TECHNICZNE	
Średnica tarczy	100mm
Wysokość cięcia	25mm
Moc	300W
Napięcie	230V/ 50/60Hz
Waga	2,8 kg

**4. Stół krojczy SK-3 o dowolnej długości** - jest podstawowym wyposażeniem krojowni materiałów w zakładach krawieckich, tapicerskich i szwalniach. Całość konstrukcji jest wykonana ze stalowych profili zamkniętych co zapewnia odpowiednią trwałość i sztywność. Blat roboczy wykonany z płyty wiórowej laminowanej o gr. 25 mm z brzegami wykończonymi kątownikami aluminiowanymi, które zabezpieczają brzegi stołu, co daje gwarancję wieloletniej trwałości. Stół krojczy SK-3 jest wykonany w technologii modułowej, co w każdej chwili umożliwia jego prostą i szybką rozbudowę. Możliwa jest również regulacja wysokości stołu, oraz jego wypoziomowanie przy pomocy śrub nastawczych. Stół krojczy SK-3 wyróżnia się bardzo wysoką precyzją wykonania, niespotykaną stabilnością i dbałością o estetykę.

Zalety stołu krojczego:

- Zwiększona sztywność stołu krojczego dzięki zastosowaniu konstrukcji ramowej, która w całości została wykonana z profili stalowych zamkniętych 40 x 40 mm (rama) i 40 x 80 mm (nogi)
- Blat wykonany z płyty wiórowej laminowanej białej gładkiej o grubości 25 mm
- Blat z każdej strony wykończony kątownikami aluminiowanymi 25 x 25 mm
- Pod całym blatem idzie rama stalowa z profilu 40 x 40 mm
- Wszystkie łączenia blatów roboczych są podparte tą samą ramą 40 x 40 mm
- Co druga noga posiada wsporniki ukośne, które dodatkowo usztywniają całą konstrukcję
- Regulacja wysokości i wypoziomowanie gwarantuje idealnie równą powierzchnię stołu
- Możliwość dalszej dobudowy stołu
- Możliwość zastosowania kółek, dzięki którym można łatwo i szybko przemieszczać stół na hali produkcyjnej

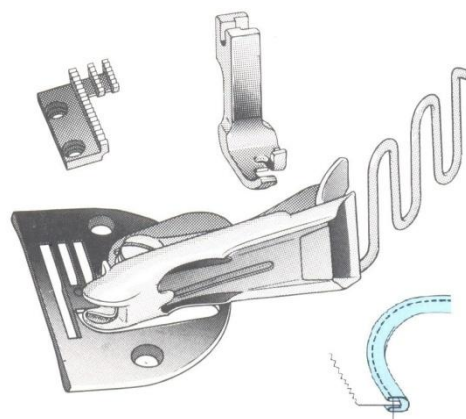


#### DANE TECHNICZNE

standardowa szerokość blatu	1,83m - 2,07m
wysokość stołu krojczego	90cm
każdy następny moduł wydłuża stół o 1,1m	



## 6. Akcesoria szwalnicze



W przypadku zainteresowania się powyższą ofertą prosimy o kontakt:

**Hurtownia Art. Przemysłowych Hillob J. Obszyński ul. Wita Stwosza 3, 81-373 Gdynia**

tel. 58 6219841, fax 58 6613444, e-mail: [hillob@hillob.pl](mailto:hillob@hillob.pl), [www.hillob.pl](http://www.hillob.pl)